

TA5

Hűtőszekrény

Üzembehelyezés és használat

2-ajtós fagyasztó-hűtőszekrény



TA5

Tartalomjegyzék

Beszereelés	5
A készülék leírása.....	6
Üzembehelyezés és használat	7
Karbantartás és védelem.....	10
Óvintézkedések és tanácsok	11
Hibaelhárítás.....	12
Szervizszolgálat	13
Háztartási tippek, jótanácsok.....	14

Kedves Vásárló!

Köszönjük, hogy az **Indesit** termékét választotta. Biztosak vagyunk abban, hogy ez a modern és praktikus termék, amelyik a legjobb anyagokból készült, kielégíti minden igényét. Kérjük, mielőtt használatba venné a készüléket, figyelmesen olvassa végig ezt a használati utasítást, hogy a legjobb teljesítményt érje el, minden lehetőséget megismerjen és elkerülje azokat a zavarokat, amelyek a nem szabályszerű használatból erednek!

Kérjük, őrizze meg a használati útmutatót és a készülék eladása, vagy elajándékozása esetén adja tovább az új tulajdonosnak! A használati útmutatóban leírtak be nem tartásából eredő károkért a gyártó nem vállal felelősséget.

Ez a használati útmutató többféle, hasonló típusú készülékre vonatkozik, ezért olyan funkciók leírását is tartalmazhatja, amelyek az Ön készülékén nem találhatóak.

A használati útmutató a környezeti hatások csökkentésére vonatkozó tájékoztatást is tartalmaz.

A készülék TELJESÍTMÉNYÉNEK és BIZTONSÁGÁNAK megőrzéséhez a kérjük, figyeljen a következőkre:

csak a gyártó által engedélyezett Ügyfélszolgálatot (06-40-98-99-00) hívja!

ragaszkodjon eredeti alkatrészek használatához!

Elérhetőségünk:

Indesit Company Magyarország Háztartástechnikai Kft.

H-1139 Budapest, Pap Károly utca 4-6.

1/1998. (I. 12.) IKIM rendelet a háztartási hűtőszekrények, fagyasztók és ezek kombinációja villamos energia hatékonyságának jelöléséről alapján

Gyártó Cikkszám Model	Me.	Indesit Company F031582 TA5
Energiahatékonysági osztály		A
Éves energiafogyasztás a 24 órás standard próbák eredménye alapján (1)	kWh/év	383
Bruttó kapacitás (hűtő+fagyasztó)	lt	435 (341+94)
Nettó kapacitás (hűtő+fagyasztó)	lt	419 (333+86)
Fagyasztott élelmiszer tárolására szolgáló tér csillagszáma		****
Visszamelegedési idő áramkimaradás esetén (2)	óra	22
Fagyasztási kapacitás	kg/24 h	5
Klímaosztály (3)		N,ST
Zajszint	db(A)	42
Jellemzők		
Leolvasztás		automatikus
Kompresszorok száma		1
Névleges feszültség / frekvencia (V / Hz)		220-240 / 50
Gáz típus		R600
Normáltér		
Hűtési rendszer		Statikus
Fagyasztó		
Hűtési rendszer		Statikus
Méret (magxszélmély)	cm	180x70x68,5

A forgalombahozó tanúsítja, hogy a fenti típusú készülék megfelel az alábbi előírásoknak:

73/23/CEE, 1973. 02. 19 (Alacsony feszültség) és vonatkozó módosításai
89/336/CEE, 1989. 05. 03 (elektromágneses kompatibilitás) és vonatkozó módosításai
2002/96 CE

Az alábbi információk a 94/02/CE irányelvnek megfelelőek

(1) A készülék tényleges fogyasztása a készülék elhelyezésétől és használatának módjától függően alakul.

(2) Azon időtartam, ameddig a hűtő megtartja a hőmérsékletet áramkimaradás esetén.

(3) SN – sub–normal: változatlan teljesítményt biztosít 10°C és 32 °C közötti külső hőmérséklet esetén, N- normal: változatlan teljesítményt biztosít 16 °C és 32° C közötti külső hőmérséklet esetén, ST- szubtrópusi : változatlan teljesítmény 18 °C és 38 °C közötti külső hőmérséklet esetén

(4) Az Indesit Company (az Indesit márka tulajonosa fenntartja a jogot, hogy a termékek technikai jellemzőit előzetes bejelentés nélkül megváltoztassa)

Beszereles

! Hogy bármikor utána nézhessen a készülékkel kapcsolatos kérdéseinek, fontos, hogy megőrizze a kézikönyvet. Abban az esetben, ha eladja, elajándékozza, vagy áthelyezi a készüléket, győződjön meg róla, hogy a készülékkel együtt továbbadja a használati útmutatót is, hogy az új tulajdonos tájékozódhasson a készülék üzemeltetéséről és a működésére vonatkozó figyelmeztetésekről.

! Olvassa el figyelmesen az utasításokat: fontos információkat talál benne az üzembe helyezésről, a használatról és a biztonságról.

Elhelyezés és csatlakoztatás

Elhelyezés

1. A készüléket jól szellőző, száraz környezetben helyezze el.
2. Ne takarja el a hátsó hűtőrácsokat: a kompresszor és a kondenzátor hőt bocsátanak ki és a megfelelő működéshez és az áramfogyasztás mérsékléséhez jó szellőzésre van szükségük.
3. Hagyjon legalább 10 cm távolságot a készülék teteje és a fölötte esetleg elhelyezett bútorok között, valamint legalább 5 cm helyet az oldalak és a bútorok/oldalfalak között.
4. Ne tegye a készüléket hőforrás közelébe (közvetlen napsugárzás, elektromos tűzhely).
5. Ahhoz, hogy megmaradjon az optimális távolság a készülék és a hátsó fal között, szerelje fel a készletben található útköztőt az ahhoz tartozó útmutató instrukcióit követve.

Vízszintezés

1. A készüléket sima, szilárd padlózatra helyezze.
2. Ha a padlózat nem lenne tökéletesen vízszintes, az első lábak ki-, illetve becsavarásával állítsa be a készüléket.

Elektromos csatlakoztatás

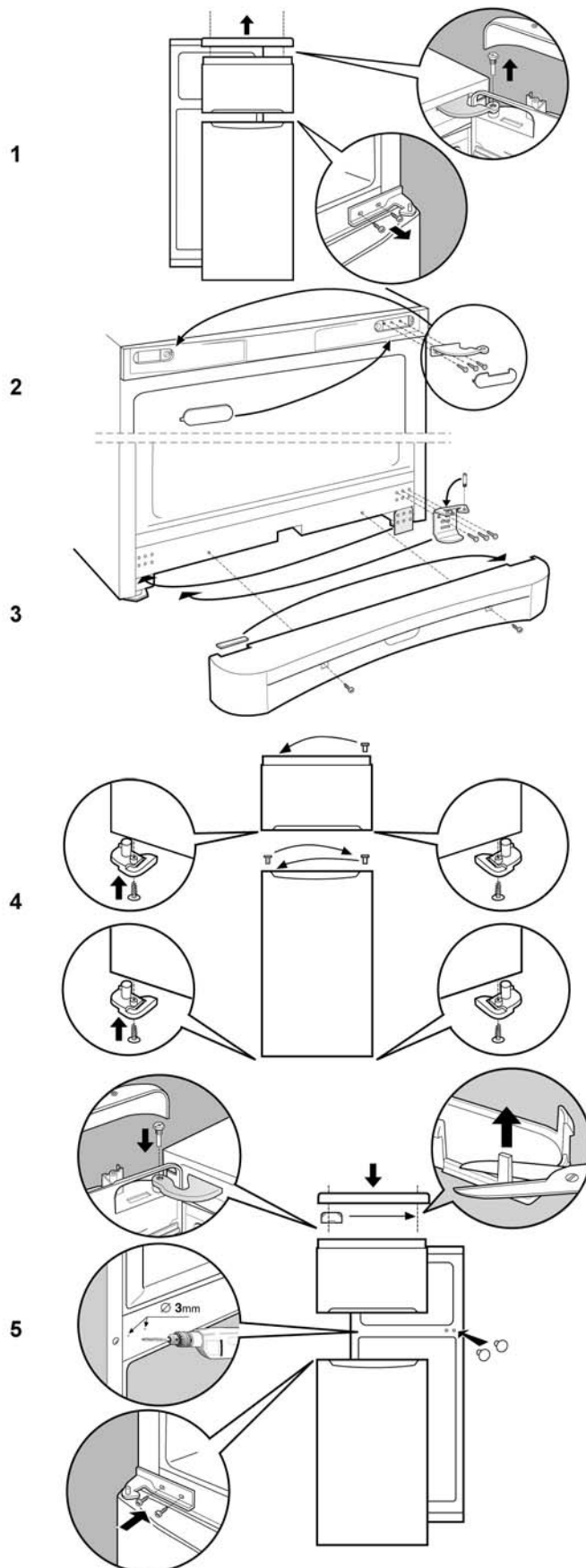
Leszállítás után helyezze a készüléket függőleges helyzetbe és várjon legalább 3 órát, mielőtt bedugná a konnektorba. Mielőtt a villásdugót bedugja a csatlakozóaljzatba, győződjön meg róla, hogy:

- a konnektor földelve van és a törvényi előírásoknak megfelel;
- a konnektornak bírnia kell a készülék maximális terhelési teljesítményét, mely a készülék tulajdonságait tartalmazó, a hűtőrendszerben balra lent elhelyezett kis fémlapon van feltüntetve (pl. 150 W);
- a tápfeszültségnek a készülék tulajdonságait tartalmazó, balra lent elhelyezett kis fémlapon feltüntetett értéktartományon belül kell lennie (pl. 220-240 V);
- a konnektornak és a készülék villásdugójának összeillőnek kell lennie.
Ellenkező esetben kérje a villásdugó kicserélését engedéllyel rendelkező szerelőtől (lásd Szervizszolgálat); ne használjon hosszabbítót vagy elosztót.

! A beszerelt készüléknél az elektromos vezetéknek és a konnektornak könnyen hozzáférhetőnek kell lennie.
! A vezeték nem hajolhat meg és nem lehet összenyomódva.
! A vezetéket rendszeresen ellenőrizni kell, cseréjét csak engedéllyel rendelkező szerelő végezheti el (lásd Szervizszolgálat).

! Amennyiben a fenti előírásokat nem tartják be, a gyártó elhárít minden felelősséget.

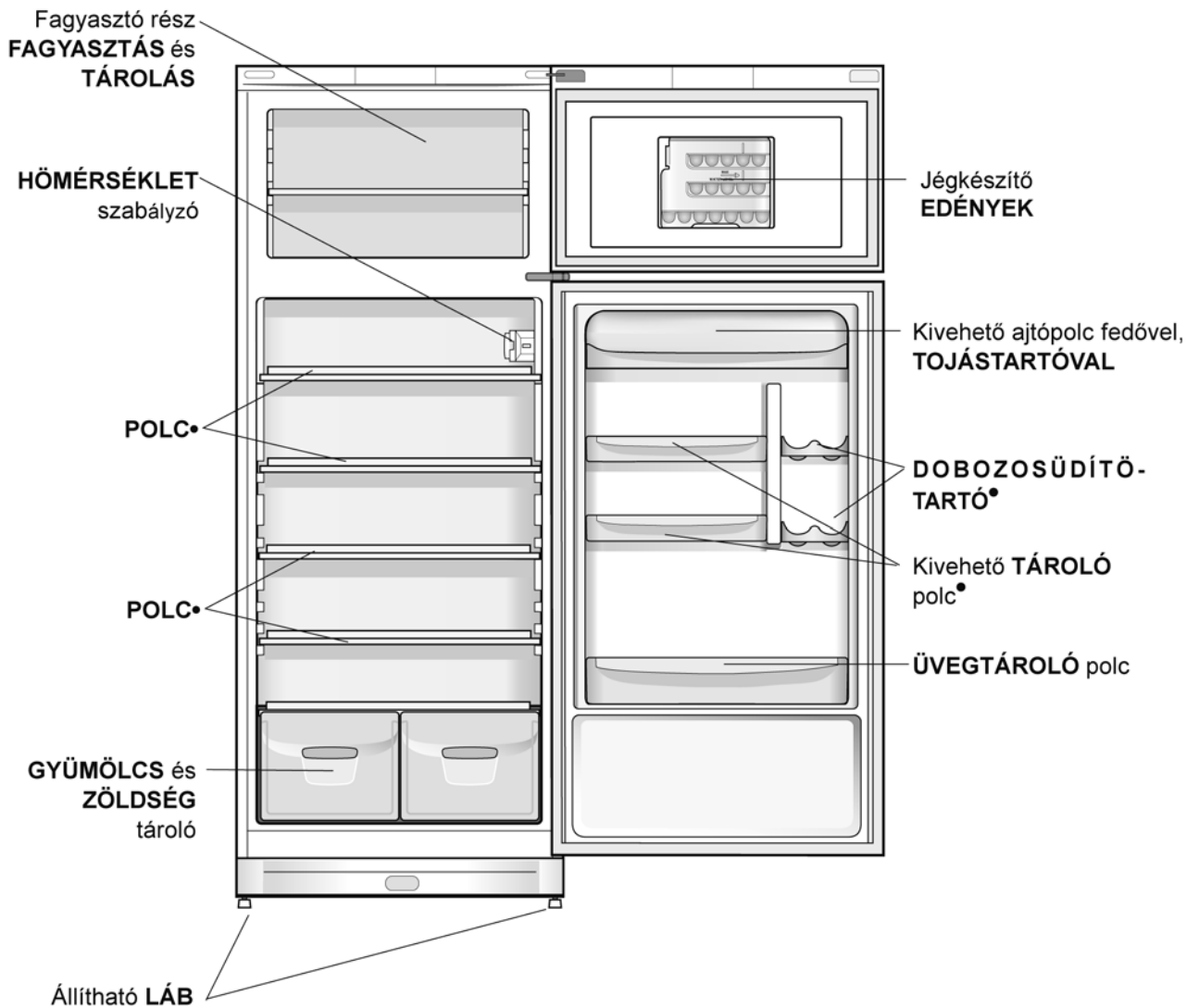
Ajtónyitás-irány változtatás



A készülék leírása

Áttekintés

A használati útmutató különböző modellekre érvényes, ezért előfordulhat, hogy az ábra bizonyos részletekben eltér az Ön által megvásárolt készüléktől. Az összetettebb részek leírását a következő oldalakon találja meg.



• A szám és/vagy elhelyezkedés eltérő lehet.

* Csak bizonyos modelleknél található meg.

Üzembehelyés és használat

A készülék üzembe helyezése

! Mielőtt a készüléket üzembe helyezi, kövesse a beszerelési utasításokat (lásd Beszerelés).

! Mielőtt csatlakoztatja a készüléket, tisztítsa meg jól a rekeszeket és a tartozékokat langyos vízzel és bikarbonáttal.

1. Dugja a villásdugót a konnektorba és győződjön meg róla, hogy a belső lámpa felkapcsolódik.
2. Tekerje a HŐMÉRSÉKLET SZABÁLYZÓ tekerőgombot középső állásba. Néhány óra elteltével beteheti az élelmiszereket a hűtőszekrénybe.

Hőmérséklet szabályzás

A hűtőrész belsejének hőmérséklete automatikusan szabályozódik a termosztát gombjával beállított állásnak megfelelően.

1 = melegebb 7 = hidegebb

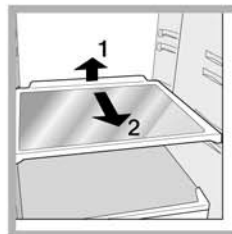
A középső állást javasoljuk

A hely és az elhelyezés megnövelése érdekében és esztétikai szempontok miatt, a készülék rendelkezik a hűtőrész hátulsó oldalának belsejében elhelyezett „hűtő rekesszel”. A készüléknek ezt a falát működés közben dér, vagy vízcseppek borítják aszerint, hogy a kompresszor üzemel vagy sem. Emiatt nem kell aggódnia. A hűtőszekrény megfelelően működik.

Ha a HŐMÉRSÉKLET SZABÁLYZÓ tekerőgombot magasabb értékekre állítja és nagy mennyiségű élelmiszert helyezett be, valamint a környezet hőmérséklete magas, lehet, hogy a készülék folyamatosan működni fog, ezzel túlzott dérképződést és áramfogyasztást okoz: ezt megelőzheti, ha a tekerőgombot alacsonyabb értékre állítja (a dérképződés automatikusan megtörténik).

A statikus készülékeknél a levegő természetes módon kering: a nehezebb hidegebb levegő lefelé áramlik. Az élelmiszereket az alábbiaknak megfelelően helyezze el:

Étel	Elhelyezése a hűtőszekrényben
Tisztított hús és hal	A zöldség és gyümölcs tároló rekesz fölött
Friss sajtok	A zöldség és gyümölcs tároló rekesz fölött
Főtt ételek	Bármelyik polcon
Felvágott, csomagolt kenyér, csokoládé	Bármelyik polcon
Zöldség és gyümölcs	Zöldség-, gyümölcsstartóban
Tojás	A megfelelő polcon
Vaj és margarin	A megfelelő polcon
Üvegek, üdítők, tej	A megfelelő polcon



POLCOK: sima vagy rácsos. A speciális síneknek köszönhetően kivehetőek és magasságuk állítható (lásd ábra), így nagyméretű edényeket vagy élelmiszereket is betehet.

HŐMÉRSÉKLET kijelző *: a hűtőszekrény leghidegebb részének meghatározására.

1. Ellenőrizze, hogy az OK felirat egyértelműen megjelenik-e a kijelzőn (lásd ábra).



2. Ha nem jelenik meg az OK felirat, az azt jelenti, hogy a hőmérséklet túl magas: állítsa a HÜTŐSZEKRENY MŰKÖDÉS tekerőgombot magasabb (hidegebb) állásba, majd várjon körülbelül 10 órát, amíg a hőmérséklet stabilizálódik.
3. Ellenőrizze ismét a kijelzőt: ha szükséges, ismét állítsa be. Ha nagymennyiségű élelmiszert helyezett be, vagy a hűtőszekrény ajtaját gyakran kinyitja, normális, ha a kijelzőn nem jelenik meg az OK felirat. Várjon legalább 10 órát, mielőtt a HÜTŐSZEKRENY MŰKÖDÉS tekerőgombot magasabb értékre állítja.



Dobozosüditő-tartó

Az ajtó belső oldalán található dobozosüditő-tartó (2. ábra) lehetőséget nyújt nem csak dobozos üdítők, hanem szükség szerint joghurt, vaj és egyéb dobozok tárolására is.

* Csak bizonyos modelleknél található meg.

A hűtőszekrény legjobb kihasználása

- A hőmérséklet beállításához használja a HŐMÉRSÉKLET SZABÁLYZÓ tekerőgombot (lásd *Leírás*).
- Ne tegyen meleg ételt a készülékbe, csak hideget vagy éppen langyosat (lásd *Óvintézkedések és tanácsok*).
- Ne feledje, hogy a főtt ételek nem állnak el tovább, mint a nyersék.
- Ne tegyen be folyadékot fedetlen edényben, mert azzal megemelné a készülékben a nedvességtartamot, ami kondenzvíz kiválásához vezet.

Ételhigiénia

1. Az ételek megvásárlása után, vegyen le azokról minden külső papír/kartonpapír csomagolást, amivel baktériumok vagy piszok kerülhetne a hűtőszekrénybe.
2. Csomagolja be az ételeket (különösen a könnyen romlandókat és az erős aromájúakat) úgy, hogy ne érjenek egymáshoz, így elkerülheti a spóra/baktérium fertőzés lehetőségét, valamint a szagok szétterjedését a hűtőszekrényben
3. Úgy helyezze el az ételeket, hogy köztük a levegő szabadon áramolhasson
4. Tartsa tisztán a hűtőszekrény belsejét, ügyelve rá, hogy ne használjon oxidáló vagy súroló szereket
5. A lejárt szavatossági idejű ételeket vegye ki a hűtőszekrényből
6. A megfelelő tárolás érdekében a könnyen romló ételeket (lágysajtok, nyers hal, hús, stb...) a lehidegebb részre tegye, azaz a zöldséges-rekesz fölé, ahol a hőmérséklet kijelző található.

A fagyasztószekrény legjobb kihasználása

- Ne fagyasszon újra kiolvadó vagy kiolvadt élelmiszereket; azokat az elfogyasztáshoz meg kell főzni (24 órán belül).
- A friss fagyasztandó élelmiszereket úgy helyezze el, hogy ne érjenek a már lefagyasztottakhoz; helyezze azokat a fagyasztó rész rácsa fölé, lehetőleg közvetlenül a (oldalsó és hátsó) fal mellé, ahol a hőmérséklet -18°C alatt van és megfelelő gyorsaságú lefagyasztást garantál.
- Ne tegyen a fagyasztóba folyadékot tartalmazó, bedugaszolt, vagy hermetikusan lezárt üvegeket, mert azok eltörhetnek.
- A naponta lefagyasztható maximális élelmiszer mennyiség fel van tüntetve a hűtőrészben balra alul elhelyezett, a készülék tulajdonságait tartalmazó kis fémtáblán (például: Kg/24h 4).

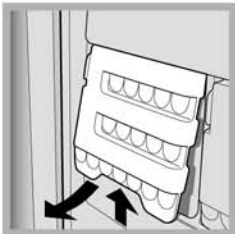
! A fagyasztás ideje alatt kerülje a fagyasztó ajtajának kinyitását.

! Áramszünet vagy meghibásodás esetén ne nyissa ki a fagyasztó ajtaját: így a mélyhűtött és fagyasztott élelmiszerek körülbelül 9-14 órán keresztül változatlanok maradnak.

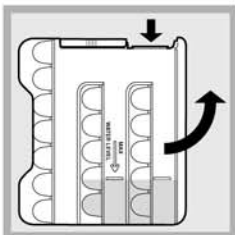
! Ha a környezet hőmérséklete hosszú időn keresztül 14°C alatt marad, a fagyasztórészben nem alakul ki a hosszabb tároláshoz szükséges hőmérséklet és az ételek eltarthatósági ideje csökken.

Jégkészítő EDÉNYEK*

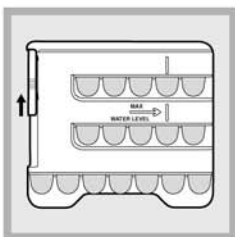
Az elhelyezés a fagyasztó ajtaján nagyobb tisztaságot biztosít (a jég nem kerül kapcsolatba az élelmiszerekkel) és ergonomikusabb (feltöltéskor nem csepeg mellé).



1. Felfelé nyomva, majd kifelé húzva vegye ki a tálcat (lásd ábra). Ellenőrizze, hogy a tálca teljesen üres, majd a megfelelő nyíláson keresztül töltsé fel vízzel.



2. Ügyeljen rá, hogy ne lépje túl a jelzett szintet (MAX WATER LEVEL). A túl sok víz gátolja a jégdarabok kivételét (ha ez bekövetkezik, várja meg, hogy a jég kiolvadjon és ürítse ki a tálcat).



3. Fordítsa el a tálcat 90 fokkal: a víz a közlekedő edények törvényének megfelelően kitölti a formát (lásd ábra).

4. Zárja le a nyílást a mellékelt kupakkal és tegye vissza a tálcat úgy, hogy a felső részét a megfelelő helyre illeszti és engedje visszaesni.

5. Amikor a jég kialakul (minimum körülbelül 8 óra) ütögesse a tálcat egy kemény felülethez és nedvesítse meg a külsejét, hogy a jégdarabok leváljanak, majd vegye ki őket a nyíláson.

Karbantartás és védelem

A készülék kikapcsolása

Takarítás és karbantartás előtt a készüléket ki kell húzni a konnektorból.

A készülék teljes áramtalanításához nem elegendő a hőmérséklet szabályzó gombot ● (készülék kikapcsolva) állásra tekerni.

A készülék tisztítása

- A külső részek, a belső részek és a gumitömítések langyos vízzel és szódabikarbónával vagy semleges szappannal átitatott szivaccsal tisztíthatók. Ne használjon oldószert, súrolószert, fehérítőt vagy szalmiákszeszt.
- A kivehető részek meleg, szappanos, vagy mosogatószeres vízbe tehetőek. Óvatosan mossa le és szárítsa meg őket.
- A készülék hátoldalán por rakódhat le, amit óvatosan, a készülék kikapcsolása és kihúzása után, a porszívó hosszú csővével, a porszívót közepes erőre állítva, letisztíthat.

A penész és a kellemetlen szagok kialakulásának megelőzése

- A készülék olyan higiénikus anyagokból készült, melyek nem engedik át a szagokat. A tulajdonság megtartásához az szükséges, hogy az élelmiszereket mindig lefedje és jól lezárja. Ezzel elkerülheti a foltok kialakulását is.
- Abban az esetben, ha hosszabb időre szeretné lekapcsolni a készüléket, tisztítsa ki a belsejét és hagyja nyitva az ajtókat.

A készülék dértelenítése

! Tartsa be az alábbi utasításokat.

A készülék dértelenítéséhez ne használjon olyan vágó- és szűrőeszközöket, melyek helyrehozhatatlanul tönkretelhetik a hűtőkört!

A hűtőréssz dértelenítése

A hűtőszekrény automatikus dértelenítő rendszerrel van ellátva: a víz egy arra alkalmas levezető nyíláson



keresztül a hátsó részek felé vezetődik (lásd ábra), ahol a kompresszor által termelt hő elpárologtatja. Az egyetlen beavatkozás, amit rendszeresen el kell végeznie, a vízlevezető nyílás tisztítása, hogy a víz akadálytalanul el tudjon folyni.

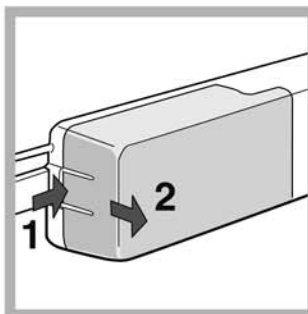
A fagyasztórész dértelenítése

Ha a dérréteg meghaladja az 5 mm-es vastagságot, kézzel kell eltávolítani:

1. Tekerje a HŐMÉRSÉKLET SZABÁLYZÓ gombot ● állásba.
2. Tekerje a fagyasztott és mélyhűtött élelmiszereket papírba és tegye hűvös helyre.
3. Hagyja nyitva az ajtót addig, amíg a dér teljesen le nem olvad; ezt elősegítheti, ha a fagyasztórészbe langyos vizet tartalmazó edényt helyez.
4. Mielőtt újból bekapcsolja a készüléket, óvatosan tisztítsa ki és törölje szárazra a fagyasztórészt.
4. Mielőtt beteszi az ételeket a fagyasztórekeszbe, várjon körülbelül 2 órát az ideális konzerválási hőmérséklet helyreállása érdekében.

A lámpa cseréje

A hűtőréssz lámpájának cseréjéhez húzza ki a villásdugót a konnektorból. Kövesse az alábbi utasításokat.



A lámpához úgy fér hozzá, ha az ábrának megfelelő módon leveszi a burkolatot. Cserélje ki a védőburkolaton feltüntetett teljesítményű lámpára (15 W vagy 25 W).

Óvintézkedések és tanácsok

! A készüléket a nemzetközi biztonsági szabványoknak megfelelően tervezték és gyártották. Az alábbi figyelmeztetések a biztonságra vonatkoznak, olvassa el figyelmesen!



A készülék megfelel az alábbi uniós irányelveknek:



- 73/02/19-as 73/23/CEE (Alacsonyfeszültségi Direktíva) és az azt követő módosítások;
- 89/05/03-es 89/336/CEE (Elektromágneses kompatibilitás Direktíva) és az azt követő módosítások;
- 2002/96/CE.

Általános biztonság

- A készüléket lakáson belüli, nem kereskedelmi, illetve ipari használatra szánták.
- A készüléket csak felnőttek használhatják a jelen kézikönyvben leírtaknak megfelelően élelmiszerek tárolására és fagyasztására.
- A készülék nem helyezhető üzembe nyitott helyen, még abban az esetben sem, ha a helyiséget tetővel fedték. A készüléket rendkívül veszélyes esőnek és viharoknak kiténi.
- Ne érjen a készülékhez mezítláb vagy nedves kézzel, illetve lábbal.
- Ne érjen a belső hűtőrészekhez: megsérülhet vagy égési sérülést szenvedhet.
- Ha a készüléket kihúzza, mindig a villásdugónál fogja meg és ne a vezetékét rángassa.
- A készülék takarításakor vagy karbantartáskor a villásdugót ki kell húzni a konnektorból. A készülék teljes áramtalanításához nem elegendő a HŐMÉRSEKLET SZABÁLYZÓ gombot ● (készülék kikapcsolva) állásra tekerni.
- A fagyasztott élelmiszerek tárolására szolgáló rekeszekben ne használjon olyan vágó- és szűrőeszközöket, illetve elektromos készülékeket, melyeket a gyártó nem ajánl.
- Ne használjon a rekeszek belsejében a mellékelt kaparókéstől eltérő eszközt vagy berendezést.
- Ne vegyen a szájába közvetlenül a fagyasztóból kivett jégkockát.
- Ne engedje, hogy a készülékkel a gyerekek játszanak. Semmilyen körülmények között ne engedje, hogy ráüljenek a fiókokra vagy az ajtón hintázzanak.
- A csomagolóanyag nem játékszer.

Leselejtezés

- A csomagolóanyag kidobása: tartsa be a helyi elírásokat, így a csomagolóanyagot újra lehet hasznosítani.
- Az elektromos készülékek megsemmisítéséről szóló európai direktíva 2002/96/EC előírja, hogy a régi háztartási gépeket nem szabad a normál nem szelektív hulladékgyűjtési folyamat során összegyűjteni. A régi gépeket szelektíven kell összegyűjteni, hogy optimalizálni lehessen a bennük lévő anyagok újrahasznosítását és csökkenteni lehessen az emberi egészségre és környezetre gyakorolt hatásukat. Az áthúzott "szemeteskuka" jele emlékezteti Önt arra, hogy kötelessége ezeket a termékeket szelektíven összegyűjteni. A fogyasztóknak a helyi hatóságot vagy kereskedőt kell felkeresniük a régi háztartási gépek helyes elhelyezését illetően.

Takarékoskodás és környezetvédelem

- A készüléket hűvös, jól szellőző helyen állítsa fel, védje a közvetlen napsugárzástól és ne tegye hőforrás közelébe.
- Az élelmiszerek behelyezéséhez és kivételéhez a lehető legrövidebb időre nyissa ki a készülék ajtajait. Minden egyes ajtónyitás jelentős mennyiségű energiát fogyaszt el.
- Ne tegyen a készülékbe túl nagy mennyiségű élelmiszert: a megfelelő tartósításhoz a levegőnek szabadon kell áramolnia. Ha gátolja a levegő keringését, a kompresszor folyamatosan működni fog.
- Ne tegyen be meleg ételeket: megemelik a belső hőmérsékletet és a kompresszort nagy teljesítményre kényszerítik, ami nagy elektromos energia pazarlással jár.
- Mindig dértelenítse a készüléket, ha jég alakulna ki (lásd Karbantartás); a vastag jégréteg megnehezíti a hideg átadását az élelmiszereknek és megnöveli az energiafogyasztást.
- A tömitéseket ellenőrizze és tartsa tisztán úgy, hogy jól illeszkedjenek az ajtókhöz és ne engedjék ki a hideget (lásd Karbantartás).

Hibaelhárítás

Előfordulhat, hogy a készülék nem működik. Mielőtt szerelőt hívna (lásd Szervizszolgálat), ellenőrizze az alábbi lista segítségével, hogy nem könnyen megszüntethető hibáról van-e szó.

Hiba:

A belső lámpa nem kapcsolódik fel.

A hűtőszekrény és a fagyasztó nem hűt eléggé.

A hűtőszekrényben az élelmiszerek megfagynak.

Az PURE WIND PLUS-rendszer ventilátor nem forog.

A motor állandóan megy.

A készülék túlságosan zajos.

A hűtőszekrény néhány külső alkatrészének hőmérséklete magas.

A hűtőszekrény fagyasztórészének alsó oldalán dér vagy vízcseppek vannak..

A hűtőszekrény aljában áll a víz.

Lehetséges ok / Megoldás:

- A villásdugó nincs bedugva, vagy nincs eléggé benyomva a konnektorba, esetleg nincs áram a lakásban.
- Az ajtók nem csukódnak jól vagy a tömítések megsérültek.
- Az ajtókat túl gyakran nyitják ki.
- A HŐMÉRSÉKLET SZABÁLYZÓ gomb nincs megfelelő helyzetben
- A hűtőszekrényt, vagy a fagyasztót túlzottan telepakolta.
- A készülék környezetének hőmérséklete 14°C alatt van.
- A HŐMÉRSÉKLET SZABÁLYZÓ gomb nem megfelelő helyzetben van.
- Az élelmiszerek hozzáérnek a hátsó falhoz.
- Az PURE WIND PLUS-rendszer csak akkor aktiválódik automatikusan, amikor a hűtőrekeszben az optimális körülmények visszaállításához szükség van rá.
- Az ajtó nincs jól becsukva, vagy gyakran nyitogatják.
- A külső hőmérséklet túl magas.
- A dérréteg vastagsága meghaladja a 2-3 mm-t (lásd Karbantartás).
- A készülék nem vízszintesen lett elhelyezve (lásd Beszerelés).
- A készülék vibráló, zajkeltő bútorok vagy tárgyak közé lett helyezve.
- A belső fagyasztógáz halk hangot ad akkor is, ha a kompresszor áll: ez normális jelenség, nem hiba.
- A magasabb hőmérséklet ahhoz szükséges, hogy a készülék bizonyos részein a kondenzvíz kialakulása elkerülhető legyen.
- Ez hozzátartozik a készülék normál működéséhez.
- A vízlevezető nyílás el van tömödve (lásd Karbantartás).

Szerviz


Mielőtt szerelőhöz fordulna:

- Ellenőrizze, hogy a hibát nem tudja-e elhárítani (lásd *Hibaelhárítás*).
- Ha, minden ellenőrzés ellenére, a készülék nem működik és a hiba továbbra is fennáll, hívja a legközelebbi Márkaszervizet.

Adja meg az alábbiakat:

- a hiba típusa
- a készülék modellje (Mod.)
- sorozatszám (S/N)

Ezeket az információkat a hűtőrésszen alul balra elhelyezett, a készülék tulajdonságait tartalmazó kis fémtáblán találja meg.

modell				sorozatszám				
Mod. RG 2330	TI	Cod. 93139180000	S/N 704211801	240 V-	Hz	150 W	W Fuse A	Max 15
Total	340	75		Freez.	Capac	Class		
Gross Bruto Brut				Poder de Cong	Clase			
				kg/24 h	4,0	Classe		
Compr. Syst.	R 134 a	Test Pressure	HIGH-235					
Kompr.	kg 0,090	P.S.-I.	LOW 140					
Made in Italy 13918								

Ne forduljon nem hivatalos szerelőhöz és utasítsa vissza a nem eredeti alkatrészek beszerelését.

Háztartási tippek, jótanácsok

Általános

Éves szinten a villanyszámla 10%-át megtakaríthatja, ha az elektromos berendezéseket kikapcsolja, amikor nem használja őket.

A mosogatógépek, mosógépek, mikrohullámú sütők standby (készenléti) állapotban is sokat fogyasztanak, a normál üzemmód 5-10%-át.

Ügyeljen arra, hogy a vízcsapok ne maradjanak nyitva, ugyanis a csöpögő csap miatt akár havi 150-200 liter víz is elfolyhat fölöslegesen.

A régi, nagy energiafogyasztású háztartási gépeket cserélje új, energiatakarékos készülékekre!

Az energiafogyasztás akár 30-40%-kal csökkenthető, ha A++ kategóriás háztartási gépet (hűtőszekrényt, mosógépet...) vásárol.

Hűtő

Vásároljon A++ kategóriás hűtőszekrényt, így az energiafogyasztás 30-40%-kal csökkenthető egy A kategóriához képest.

Ügyeljen a hűtőszekrény megfelelő elhelyezésére, hiszen rosszul szellőző helyiségben vagy tűző napnak kitett helyen jóval több energiát használ fel a készülék ahhoz, hogy lehűtse magát.

Ne hagyja, hogy a fagyasztó túlságosan bejegesedjen! Már kb. 1-1,5 cm jégréteg is közel dupla fogyasztást eredményez!

Használjon No Frost hűtési rendszerű készüléket! Ezzel elősegítheti, hogy a fagyasztó optimálisan működjön, és feleslegesen ne fogyassza az energiát.

A hűtőszekrény szellőzőnyílását hagyja szabadon és tisztítsa rendszeresen! A szellőzőrács szabad keresztmetszetének csökkenése kb. 10%-kal növelheti az energiafogyasztást.

A hűtőszekrény akkor működik a leghatékonyabban, ha a belső hőmérsékletet +7 °C-ra állítja (+5 °C-nál már 15 %-kal nő a fogyasztása).

A mélyhűtött élelmiszert a hűtőszekrényben olvassza fel, így nem vesz el a mélyhűtött étel hője.

A hűtőszekrényt ne „tárogassa”, rövid időre se hagyja nyitva, mert elpazarolja a gép hűtésre fordítandó energiáját.